


USER MANUAL



MADE IN PRC
specially for AMP™



AMPGROUP.PRO

 Your AMP™ product was developed and manufactured with high-quality materials and components which can be recycled and/or re-used. This symbol indicates that electrical and electronic equipment must be disposed of separately from normal garbage at the end of its operational lifetime. Please dispose of this product by bringing it to your local collection point or recycling centre for such equipment. This will help to protect the environment in which we all live.

MASS FR40P40

Full-range
Speaker 4"

We respect your choice for choosing AMP™. AMP™ company does everything possible to ensure that our products meet your needs, and quality match the best world standards.

WE RESPECT YOUR CHOICE!

Congratulations on your purchase!

The AMP™ products designed, engineered and manufactured to bring you the highest level of performance and quality, and will afford you of listening pleasure. AMP™ — ENERGY OF SOUND!

Specifications

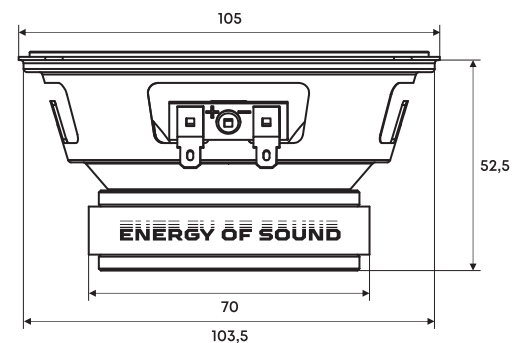
Type	Full-range
Diameter	4" (100 mm)
Impedance	4 Ω
Nom. power	40 W
Sensitivity	87,9 dB
Frequency response	130 Hz – 13 kHz
Magnet	Ø70x12 mm Y30 Ferrite
Voice coil	1" (25 mm) KSV
Voice coil wire	Copper
Woofer cone	Glass Fiber Paper
Speaker basket	Steel

T-S Parameters

Re	2,9 Ohm
Fs	125,9 Hz
SPL	87,9 dB
Qts	0,7
BL	4,15 TM
Mms	4,01 g.
Vas	10,97 L

All specifications subject to change without notice.

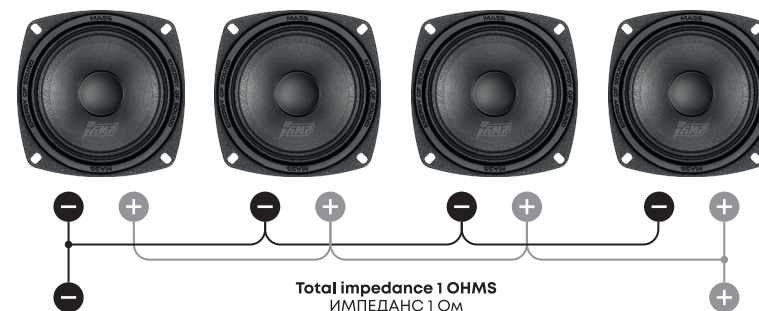
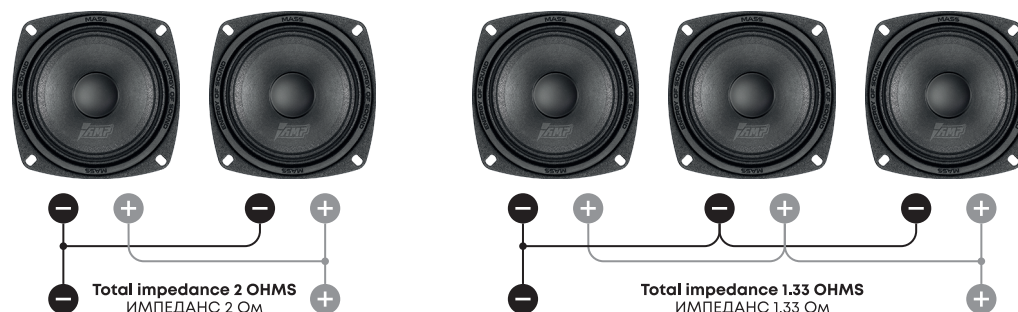
Dimension / Размеры
mm / мм



Recommended Wiring / Рекомендованное подключение

Parallel connection

Параллельное соединение



МЫ ЦЕНИМ ВАШ ВЫБОР!

Поздравляем вас с покупкой!

AMP™ — это продукция высочайшего уровня производительности и качества. AMP™ — ЭНЕРГИЯ ЗВУКА!

Характеристики

Тип	Широкополосный
Диаметр	4" (100 мм)
Сопротивление	4 Ω
Мощность ном.	40 Вт
Чувствительность	87,9 дБ
Диапазон частот	130 Гц – 13 кГц
Магнит	Ø70x12 мм Y30 Феррит
Звуковая катушка	1" (25 мм) KSV
Материал намотки катушки	Медь
Материал диффузора	Стекловолоконная бумага
Материал корзины	Сталь

Параметры Тия Смолла *

Re	2,9 Ом
Fs	125,9 Гц
SPL	87,9 дБ
Qts	0,7
BL	4,15 Тл/м
Mms	4,01 г
Vas	10,97 л

Производитель оставляет за собой право, без предварительного уведомления, вносить изменения в конструкцию изделия, не ухудшающие его потребительских свойств, с целью улучшения его технических характеристик.

★

Re (Ом). Сопротивление обмотки катушки динамика постоянному току.

Fs (Гц). Резонансная частота динамика в открытом пространстве. В этой точке импеданс максимальный.

SPL (дБ). Уровень звукового давления.

Qts. Полная добротность динамика на резонансной частоте.

BL (Тл/м). Коэффициент магнитной индукции.

Mms (г). Эффективная масса подвижной системы и колеблющегося с ней воздуха.

Vas (л). Эквивалентный объем.

Warranty period	12 months	Гарантийный срок эксплуатации	12 месяцев
Warranty period of storage	3 years	Гарантийный срок хранения	3 года
Warranty service life	5 years	Гарантийный срок службы	5 лет
The operating temperature	+5...+30 °C	Рабочая Т окружающего воздуха	+5...+30 °C
Transportation and storage temperature	-40...+40 °C	Т транспортирования и хранения	-40...+40 °C